

# 防水構造の 外置き用 AED収納BOX

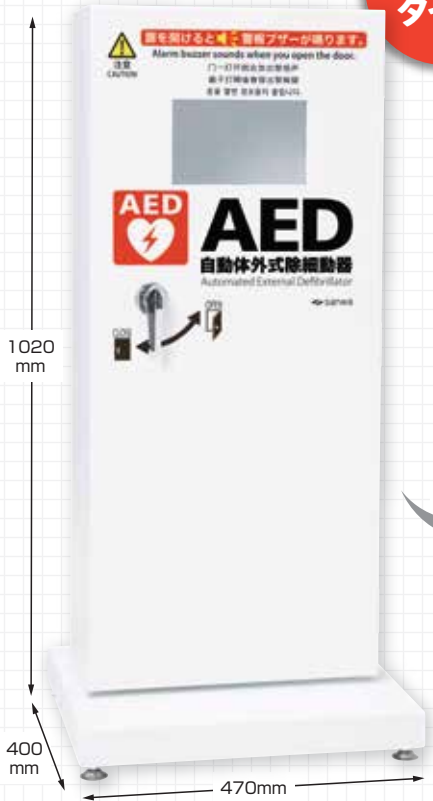
## AED AED収納ボックス BOX

- IP55相当の防水構造。
- AED設置部は断熱材入り二重構造。
- 国内で使用されているほぼすべてのAEDが収納できます。
- AEDを置く棚板の高さは調節可能です。

保護等級  
**IP55**



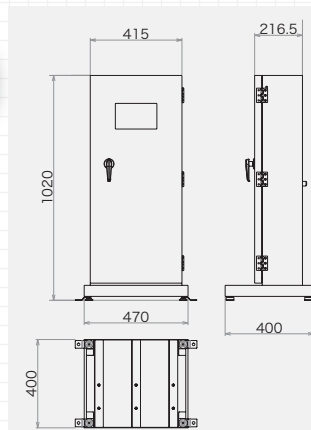
スタンド  
タイプ



下段には救急用品、  
防災用品等を入れる  
スペースがあります。

開放時

AED使用方法  
ポスター付き



壁掛け  
タイプ



開放時



送料込み  
大型商品

防水屋外用AED収納ボックス  
壁掛けタイプ

911-407 ¥110,000 (税込¥121,000)

【サイズ】幅415×奥行256(ハンドル含む)×高さ583mm  
【質量】16kg  
【材質】本体:スチール 耐候粉体塗装、窓:ポリカーボネート  
【付属品】コンクリート壁固定用ネジ

組立時間  
30分/2人 送料込み  
大型商品

防水屋外用AED収納ボックス  
スタンドタイプ

911-408 ¥178,000 (税込¥195,800)

【サイズ】幅470×奥行400×高さ1020mm 【質量】38kg  
【材質】本体:スチール 耐候粉体塗装、窓:ポリカーボネート、  
アジャスター:ステンレス  
【付属品】床固定用金具、コンクリートアンカー、  
AED使用方法A3ポスター

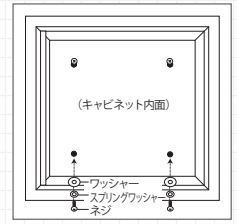
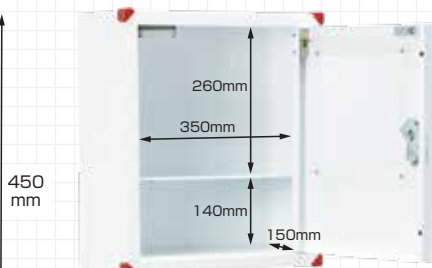
AED使用手順&  
救命処置ポスター  
屋外対応

911-409 ¥1,000 (税込¥1,100)

【サイズ】297×420mm  
【材質】ユボ紙(耐候性インキ)



# 実用性と経済性を兼ね備えた屋内向けAED収納BOX



## 設置の注意点

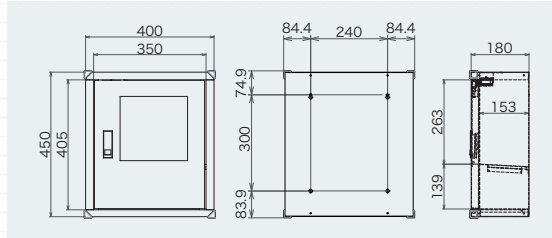
- コンクリート・モルタル・タイル・ブロック・石膏ボードの壁には、付属のネジで取り付けが可能です。  
※取り付け作業には、コンクリート用ドリル、ハンマー、水平器が別途必要となります。
- 屋外へは設置できません。

## 壁掛けタイプ

AED収納ボックス 壁掛けタイプ **送料込み 大型商品**

911-410: ¥29,800 (税込 ¥32,780)

【サイズ】本体:幅400×奥行180×高さ450mm、アクリル部:幅210×200mm【質量】7.5kg【材質】本体:スチール、窓:アクリル【付属品】設置用ネジセット、設置用型紙、棚板1枚、底板1枚、単4電池2本(プザーにセット済)



詳しい  
使い方は  
こちら



## スタンドタイプ

AED使用時に目隠しにもなる大きな毛布も収納できます



テントなどを吊り下げられるフック付き

## パイプスタンド付



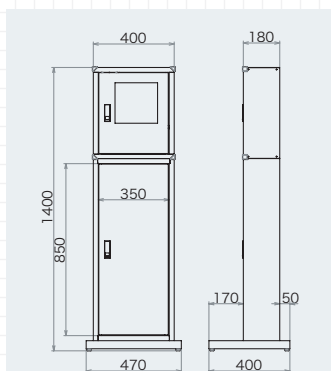
AED使用方法ポスター付き

組立時間  
10分/2人

AED収納ボックス スタンド付 **送料込み 大型商品**

911-411: ¥85,000 (税込 ¥93,500)

【サイズ】本体:幅470×奥行400×高さ1400mm、アクリル部:幅210×200mm【質量】23kg【材質】本体:スチール、窓:アクリル【付属品】ボックス・スタンド接続ネジセット、スタンド接続用ネジセット、底板1枚、穴カバーシール4枚、スパナ1本

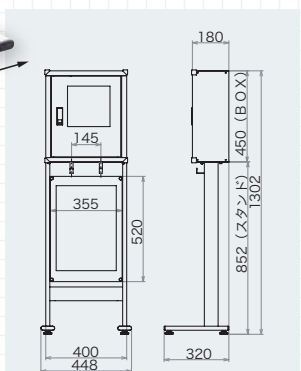


組立時間  
10分/2人

AED収納ボックス パイプスタンド付 **送料込み 大型商品**

911-412: ¥74,000 (税込 ¥81,400)

【サイズ】幅448×奥行320×高さ1302mm【質量】16kg【材質】本体:スチール(粉体塗装)、窓:アクリル



- 製品は改良のため、予告なく変更する場合がありますので、ご了承ください。
- 写真及び印刷の仕上がり上、現品と色合いが若干異なる場合がございます。
- 商品のサイズ、質量などは全て(約)の値です。
- このカタログは、2023年12月現在のものです。[10541]

sanwa

株式会社 三和製作所

〒132-0021 東京都江戸川区中央 4-11-8

tel.03-5607-7811(代) fax.03-5607-7812

https://www.sanwa303.co.jp

安心をサポートするお近くの代理店