

LIFEZACK

新登場!防水構造の 外置き用AED収納BOX

AED AED収納ボックス BOX

LIFEZACK7
P219

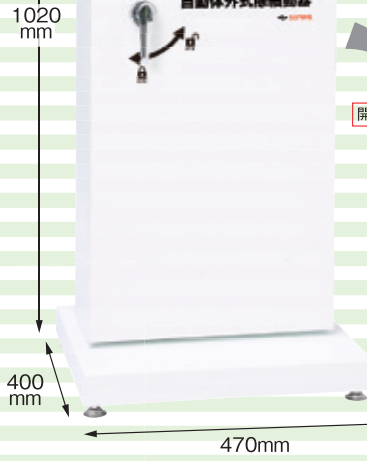
- IPX5相当の防水構造。
- AED設置部は断熱材入り二重構造。
- 国内で使用されているほぼすべてのAEDが収納できます。
- AEDを置く棚板の高さは調節可能です。



スタンド
タイプ



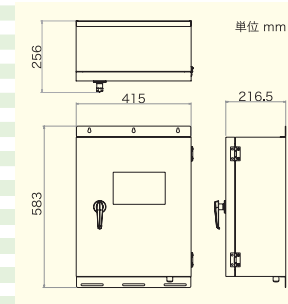
壁掛け
タイプ



開放時



下段には救急用品、
防災用品等を入れる
スペースがあります。



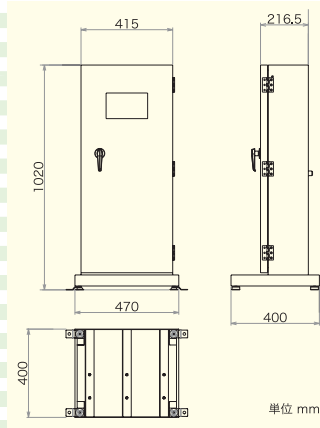
NEW

sanwa
オリジナル

防水屋外用AED収納ボックス
壁掛けタイプ

402-715 ¥99,800 (税抜)

【サイズ】幅 415×奥行 256(ハンドル含む)×高さ 583mm【質量】16kg【材質】本体：スチール 耐候粉体塗装 窓：ポリカーボネート【付属品】コンクリート壁固定用ネジ



AEDの使用手順
ポスター付き!

NEW

sanwa
オリジナル

防水屋外用AED収納ボックス
スタンドタイプ

402-716 ¥169,800 (税抜)

【サイズ】幅 470×奥行 400×高さ 1020mm【質量】38kg【材質】本体：スチール 耐候粉体塗装 窓：ポリカーボネート、アジャスター：ステンレス【付属品】床固定用金具、コンクリートアンカー、AED使用方法 A3ポスター

- 製品は改良のため、予告無く変更する場合がありますので、ご了承ください。
- 写真及び印刷の仕上がりに、現品と色合いが若干異なる場合がございます。
- このカタログは、2019年5月現在のものです。

sanwa 三和商事株式会社
東京支社：〒132-0021 東京都江戸川区中央 4-11-10
tel.03-3674-0181 fax.03-3674-0180

sanwa 株式会社 三和製作所
〒132-0021 東京都江戸川区中央 4-11-8
tel.03-5607-7811(代) fax.03-5607-7812
https://www.sanwa303.co.jp

安心をサポートするお近くの代理店